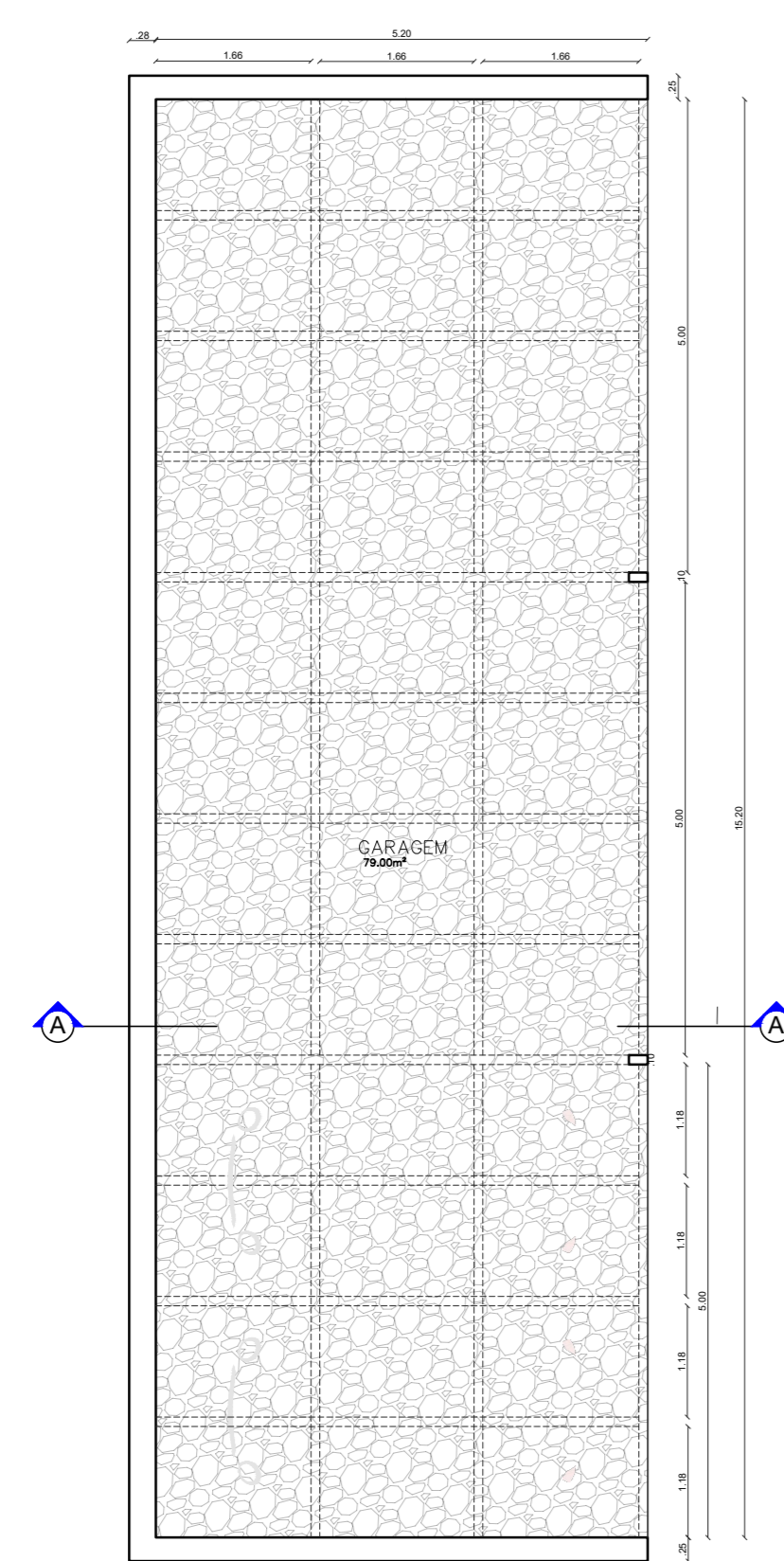
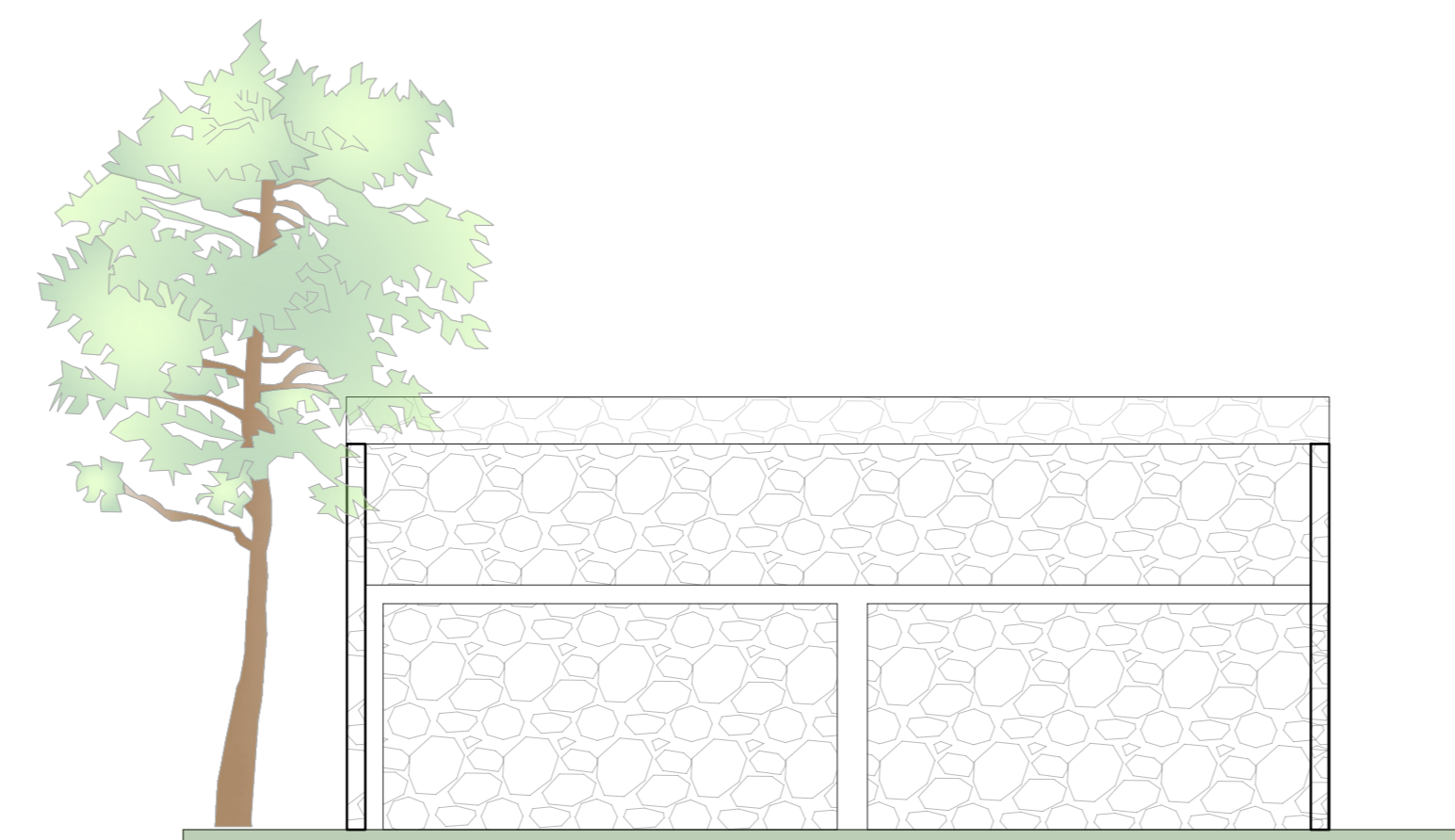


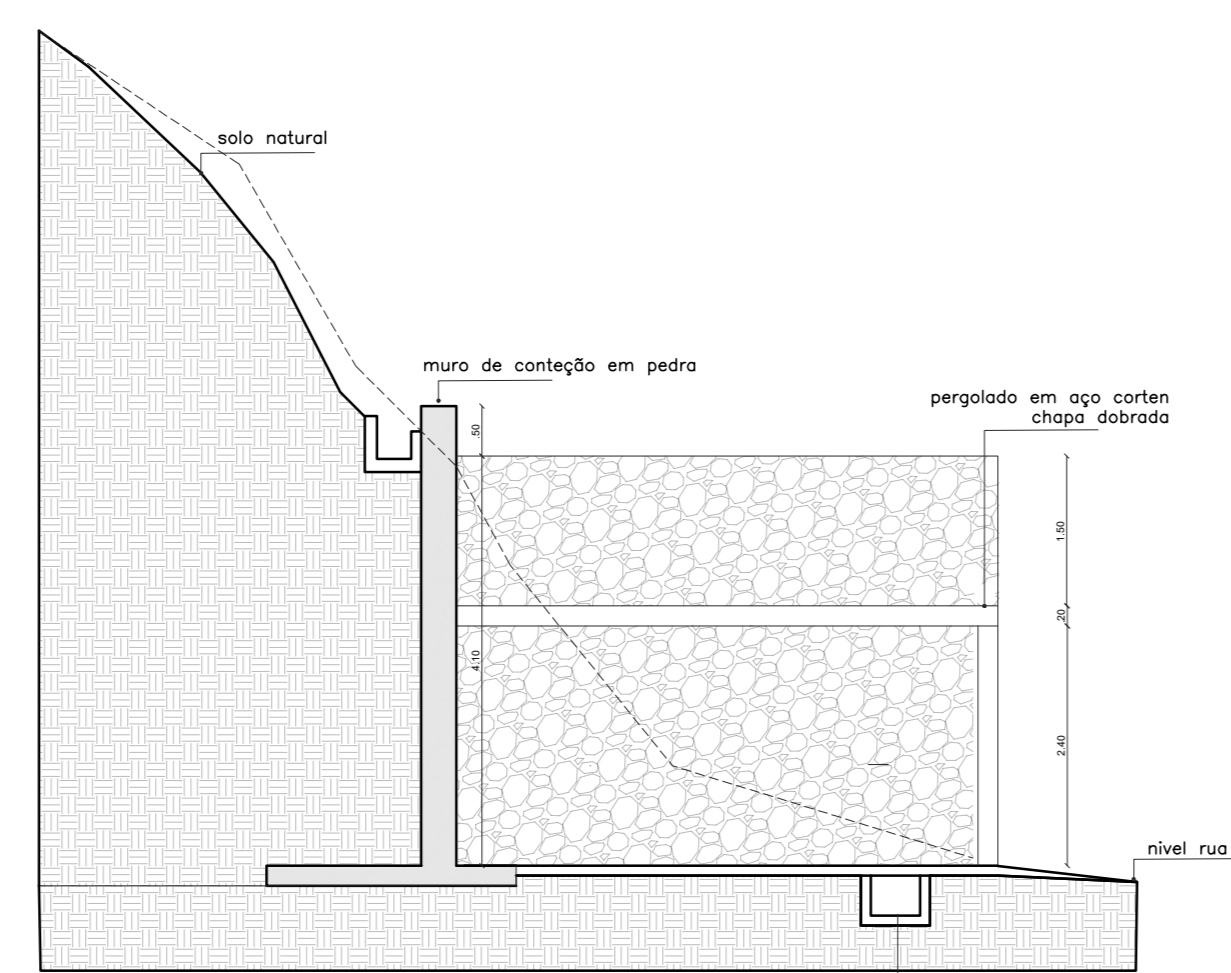
PLANTA DE SITUAÇÃO E COBERTURA
ESC. 1:3000



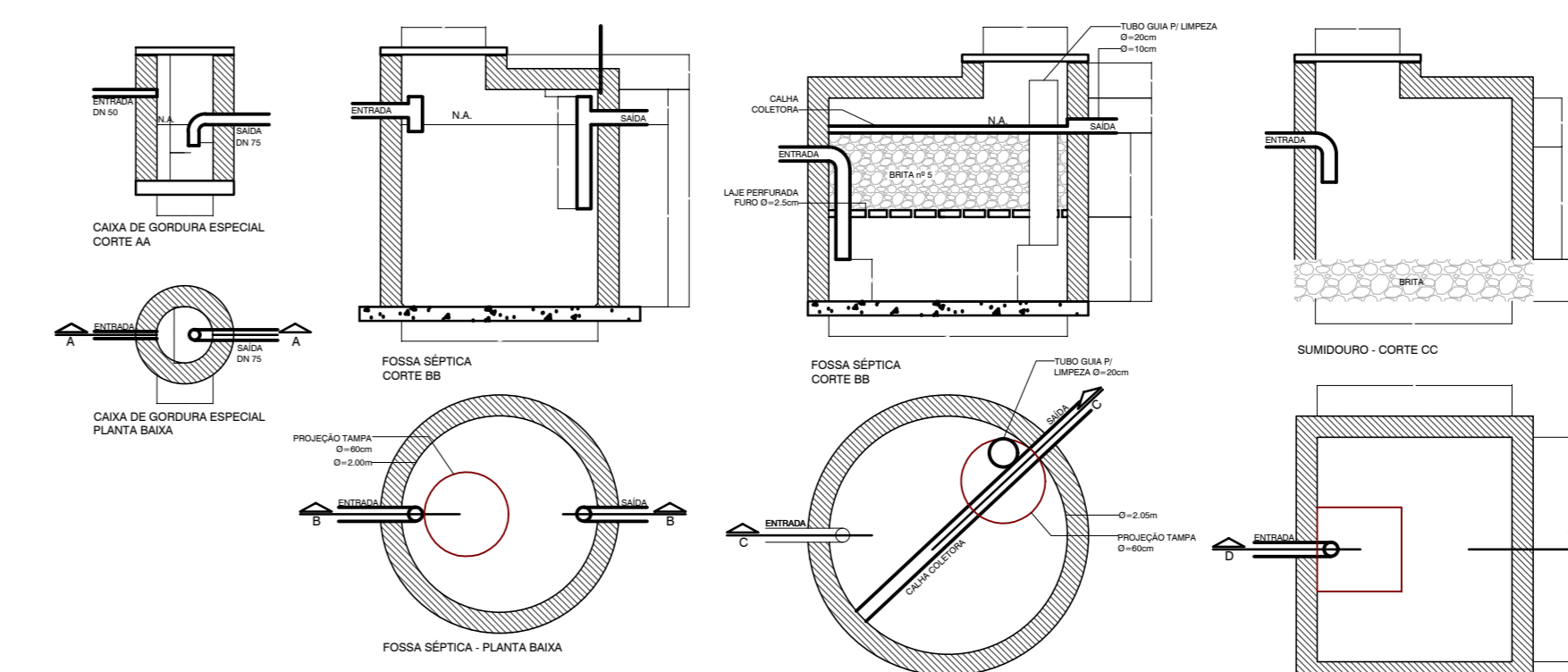
GARAGEM
ESC. 1:100



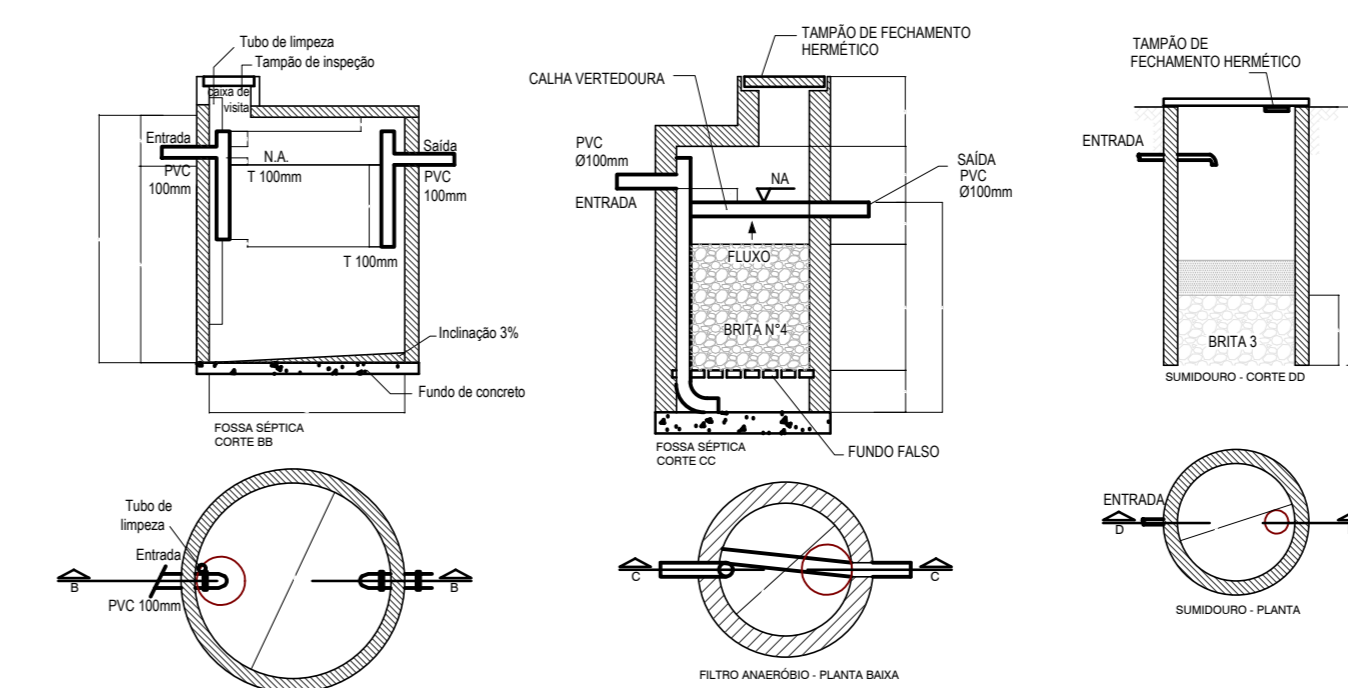
FACHADA GARAGEM
ESC. 1:100



CORTE A A
ESC. 1:100



DETALHES - ESGOTAMENTO SANITÁRIO
SEM ESCALA



DETALHES - ESGOTAMENTO SANITÁRIO - CASEIRO
SEM ESCALA

PROJETO DE ARQUITETURA 01/04

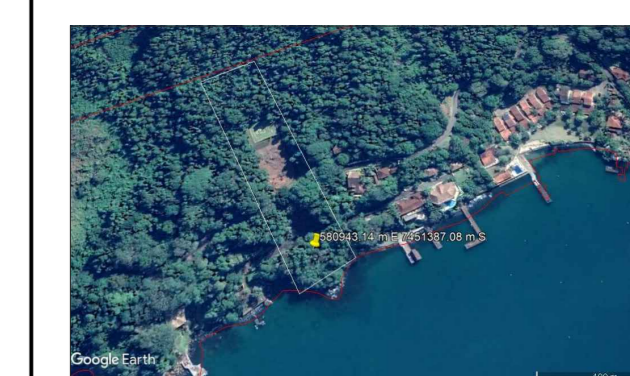
PROJETO PARA CONSTRUÇÃO CONJUNTO DE EDIFICAÇÕES UNIFAMILIAR

ENDEREÇO: RIO-SANTOS KM 470, GLEBA SITIO L. 6 - PORTOGALO.
PROPRIETÁRIO: AFONSO CELSO DE CARVALHO ARAGÃO

QUADRO DE ÁREAS:

ÁREA DO TERRENO: 7.665,00 m²
Casa Principal
Casa Principal = 334,08 m²
Pavto. Térreo = 1.88,76 m²
Área Técnica = 30,32 m²
Piscina = 146,08 m²
Garagem = 73,00 m²
Casa do Caseiro
Casa = 59,90 m²
Garagem = 35,37 m²

LOCALIZAÇÃO:



ÁREA TOTAL EDIFICADA (COBERTA): 732,32 m²
TAXA DE OCUPAÇÃO: 9,55%
COEFICIENTE DE APROVEITAMENTO: 0,095

AFONSO CELSO DE CARVALHO ARAGÃO

PROPRIETÁRIO: ALINE MOREIRA DE TOLEDO - CREA/RJ 2011105031

AUTOR DO PROJETO: ALINE MOREIRA DE TOLEDO - CREA/RJ 2011105031

RESPONSÁVEL TÉCNICO: Cythia Beltrão Salgado

P.M.A.R. Prefeitura de Angra dos Reis
Instituto Municipal do Ambiente de Angra dos Reis
APROVADO
12/09/2022 Processo: 7953
Cythia Beltrão Salgado
Diretor de Licenciamento Urbanístico Matr. 19176

TÍTULO DO DESENHO: CASA UNIFAMILIAR - FACHADA, PLANTA BAIXA, CORTES E COBERTURA

DATA: Julho/2022 ESCALA: Indicada PROJETO: VIRGINIA MARIA DE ALBUQUERQUE DE ARAUJO CAU - A-6521-8